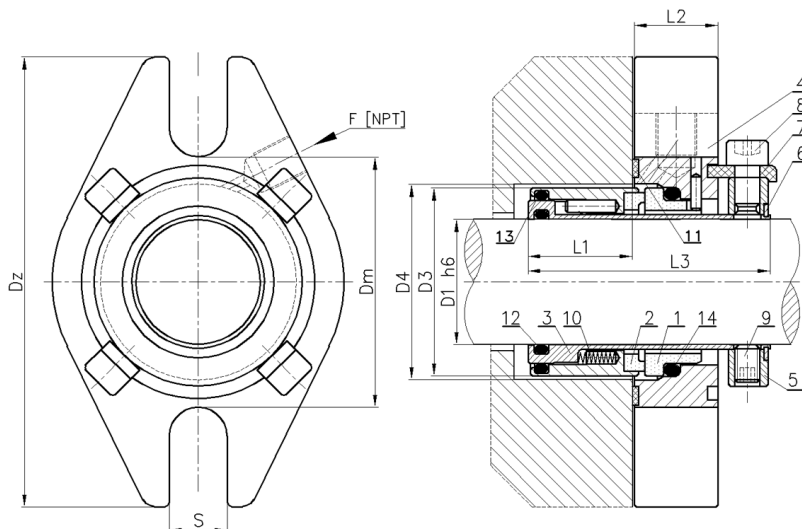
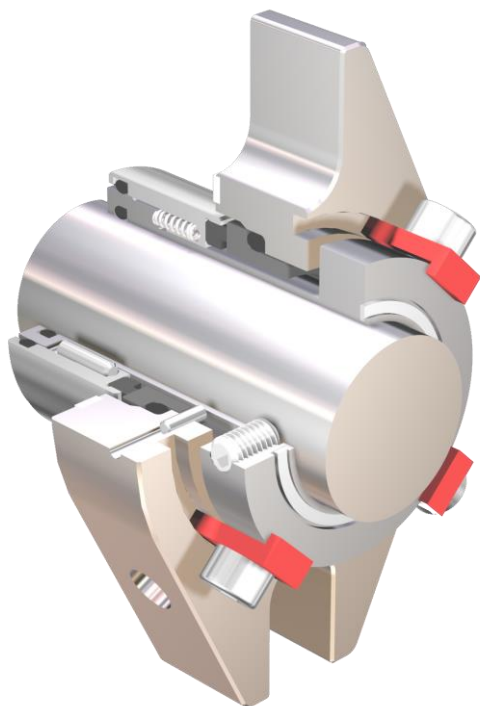


- Einfachwirkend,
- Patronenmontiert,
- Entlastet,
- Unabhängig von der Drehrichtung,
- Gruppenbefedert.

MAXIMALE ARBEITSPARAMETER		
Druck	$p_{max}$	2.0 MPa
Geschwindigkeit	$v_{max}$	12.5 m/s
Temperatur	t	-50°C to 150°C (EPDM)
		-20°C to 200°C (FKM)



### TEILEVERZEICHNIS:

- |    |                |     |                        |
|----|----------------|-----|------------------------|
| 1- | Gegenring      | 8-  | Innensechskantschraube |
| 2- | Gleitring      | 9-  | Feststellschraube      |
| 3- | Wellenhülse    | 10- | Feder                  |
| 4- | Brille         | 11- | Flachdichtung          |
| 5- | Feststellring  | 12- | O-Ring                 |
| 6- | Sicherungsring | 13- | O-Ring                 |
| 7- | Montagehilfe   | 14- | O-Ring                 |

### ANWENDUNG:

Typ UST ist eine universelle Gleitringdichtung mit einem breiten Einsatzspektrum. Sie ist für den Einsatz in kaltem und heißem Wasser, Ölen, Kraftstoffen, leicht aggressiven chemischen Verbindungen und anderen mit Feststoff beladenen und verschmutzten Medien geeignet.

WERKSTOFFE		
Part	Code	Materials
Gleitring	A	Antimonimprägniertes Kohlegraphit
	B	Kunstharzimpregniertes Kohlegraphit
	Q	Siliziumkarbid SiC
	U	Wolframkarbid TC
Gegenring	Q	Siliziumkarbid SiC
	U	Wolframkarbid TC
Sekundäre Dichtungen	P	Nitril-Elastomer
	V	Viton/FKM-Fluor-Elastomer
	E	Ethylen-Propylen-Elastomer/EPDM
Federn	M	Hastelloy® / 2.4610
Sonstige Teile	G	Säurebeständiger Stahl / 1.4571

Beispiel der Bezeichnung:

**40 UST / 00 – Q B V M G**

Hastelloy® - ist eingetragenes Warenzeichen von Haynes International Inc.

EINBAUMASSE [mm]										
D1	D3	D4 <sub>min</sub>	D4 <sub>max</sub>	Dm	Dz	L1	L2	L3	S	F
24	39.2	40	48	54	102	25.0	20.0	58	14	1/8
25	40.2	41	48	54	102	25.0	20.0	58	14	1/8
28	43.2	44	52	58	105	25.0	20.0	58	14	1/8
30	45.2	46	54	60	108	25.0	20.0	58	14	1/8
32	47.2	48	54	60	108	25.0	20.0	58	14	1/8
33	48.2	49	54	60	108	25.0	20.0	58	14	1/8
35	50.2	51	59	65	108	25.0	20.0	58	14	1/8
38	55.0	56	64	70	114	25.0	20.0	59	14	1/8
40	57.0	58	64	70	114	25.0	20.0	59	14	1/8
43	60.0	61	67	73	120	25.0	20.0	59	14	1/8
45	62.0	63	70	76	127	25.0	20.0	59	14	1/8
48	65.0	66	73	79	133	25.0	20.0	59	14	1/8
50	67.0	68	73	79	133	25.0	20.0	59	14	1/8
53	70.0	71	76	83	140	26.0	20.0	60	18	1/8
55	72.5	74.5	80	86	146	26.0	20.0	60	18	1/8
58	75.0	77	86	92	165	26.0	20.0	60	22	1/8
60	77.0	79	86	92	165	27.0	20.0	61	22	1/8
63	81.0	83	102	108	178	25.5	25.0	64	22	1/4
65	86.0	88	102	108	178	25.5	25.0	64	22	1/4
68	90.0	92	102	108	178	25.5	25.0	64	22	1/4
70	90.0	92	102	108	178	25.5	25.0	64	22	1/4
75	96.0	98	118	124	190	25.5	25.0	64	22	1/4
80	100.5	102	118	124	190	25.5	25.0	64	22	1/4