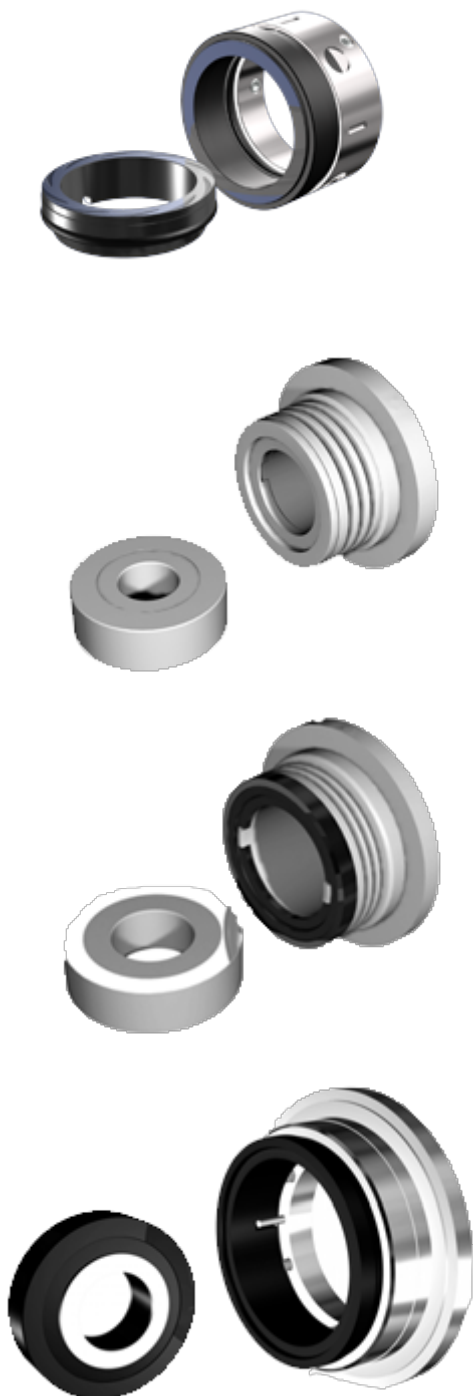


## Uszczelnienia specjalne

Proszę wybrać interesującą Państwa kategorię:

[SPECJALNE](#)

[A12A13A1GA3DB12BCDBEHGSM4/M4LPGS](#)

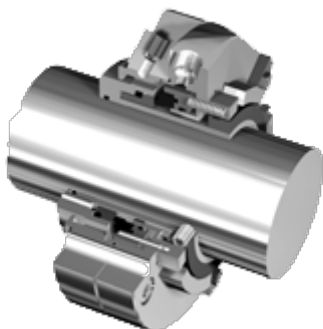
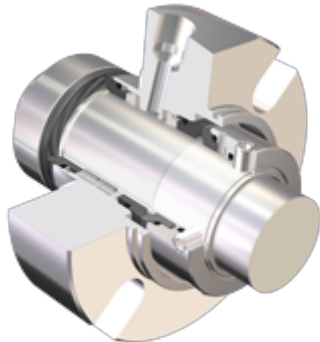
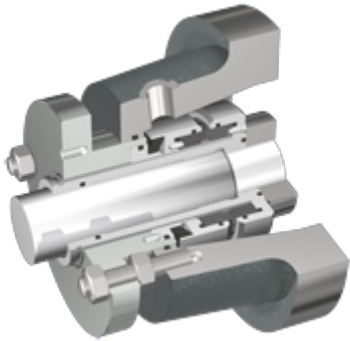


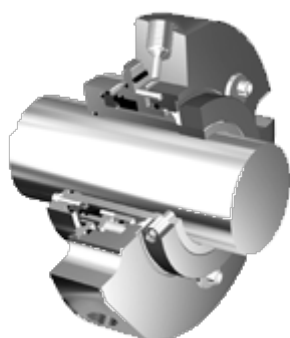
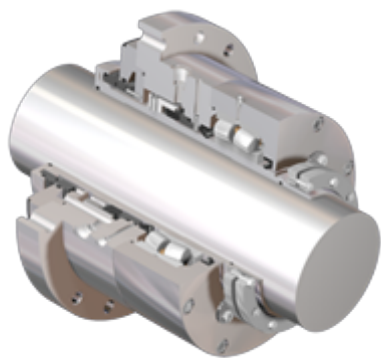
---

---

---

---






---



---



---

