

## Uszczelnienia specjalne

Proszę wybrać interesującą Państwa kategorię:

[SPECJALNE](#)

[A12A13A1GA3DB12BCBDBEHGSM4/M4LPGS](#)



---

---

---

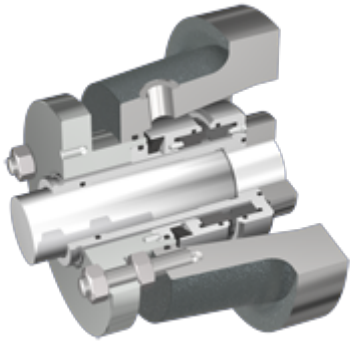
---



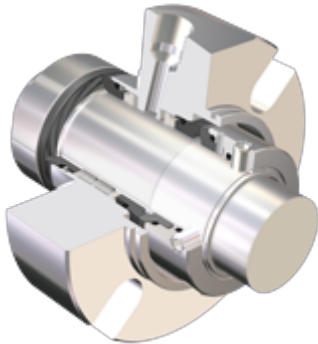
---



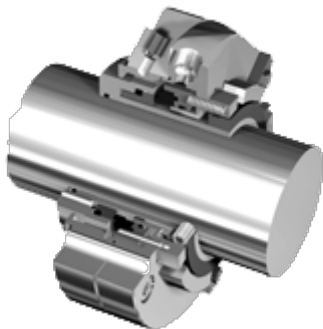
---



---



---



---

