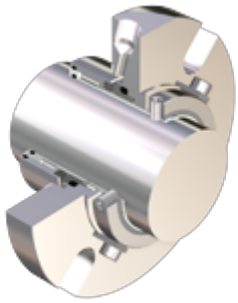
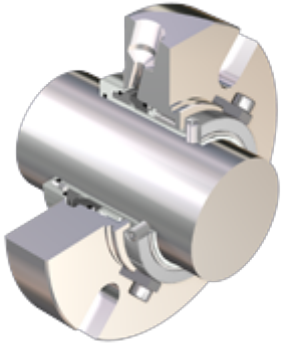


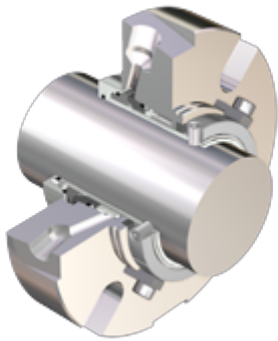
Uszczelnienia kompaktowe

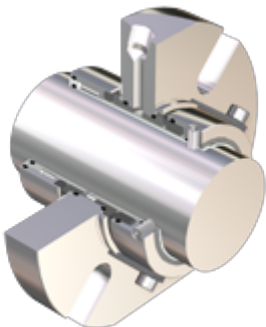
Proszę wybrać interesującą Państwa kategorię:

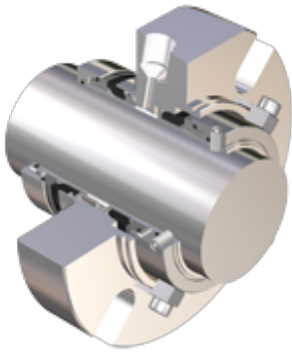
[STANDARDOWE DO MIESZALNIKÓW GAZODYNAMICZNE Petrochemiczne \(API\)](#)

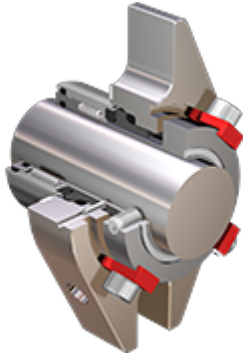


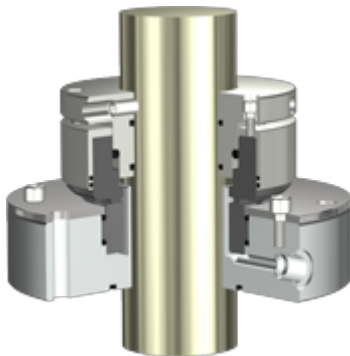


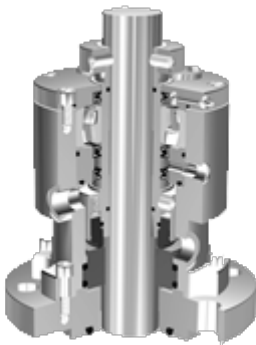


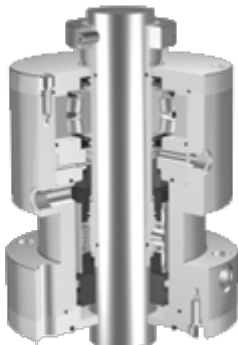




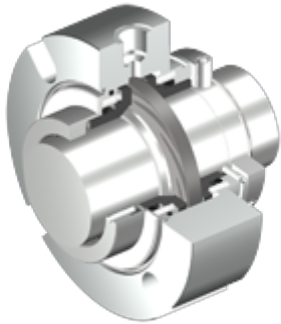


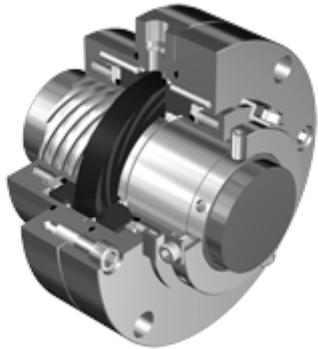


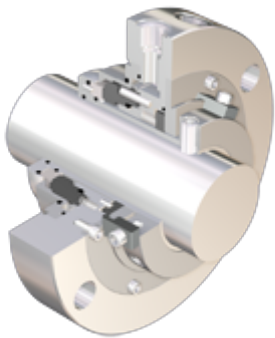


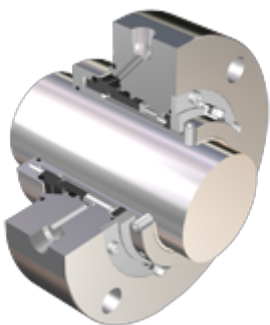


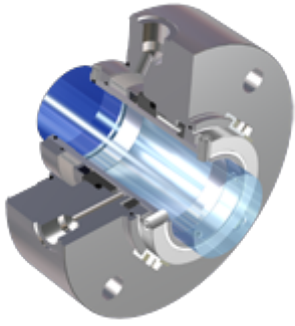


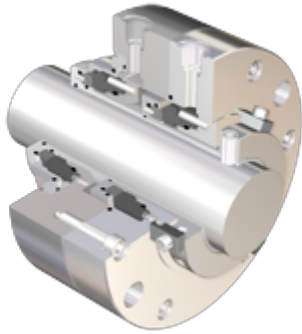


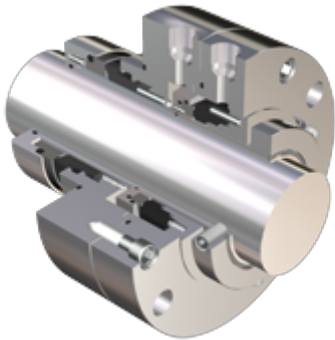


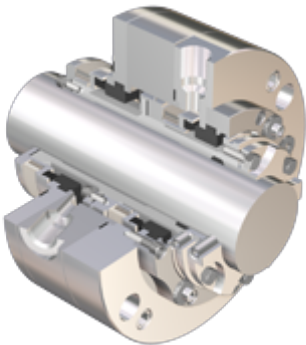












↑