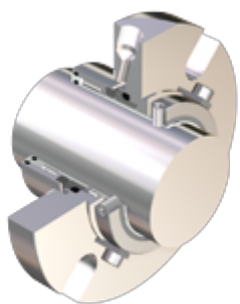


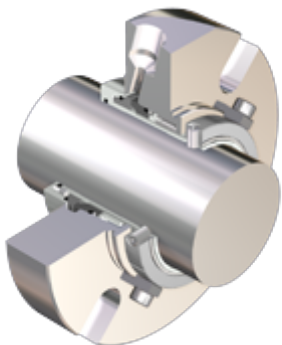
## Uszczelnienia kompaktowe

Proszę wybrać interesującą Państwa kategorię:

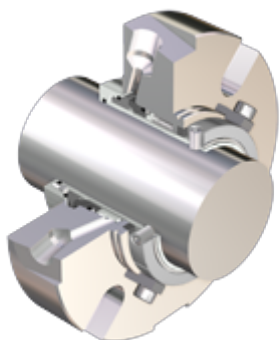
[STANDARDOWE DO MIESZALNIKÓW GAZODYNAMICZNE Petrochemiczne \(API\)](#)



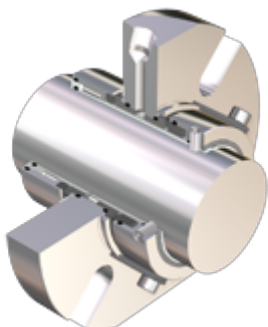
---



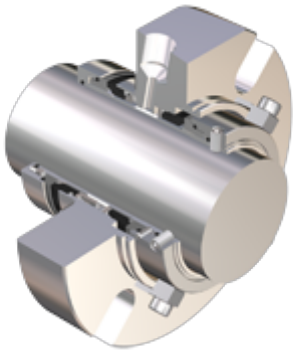
---



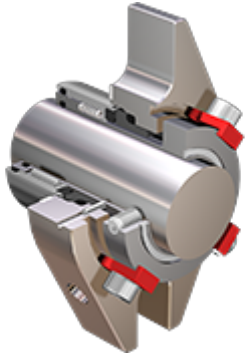
---



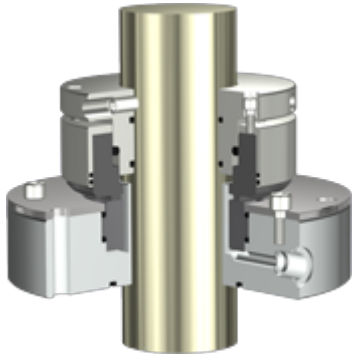
---



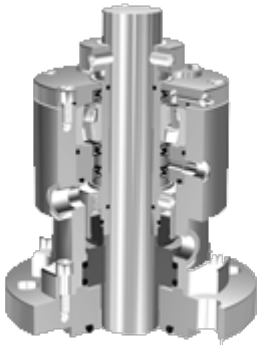
---



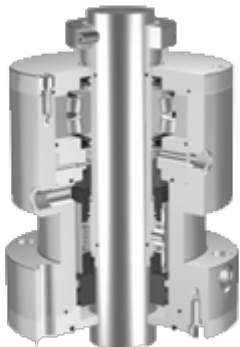
---



---



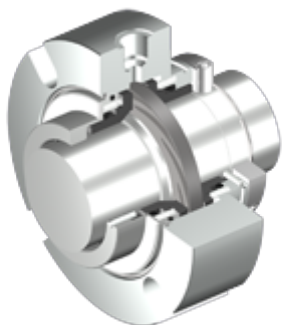
---



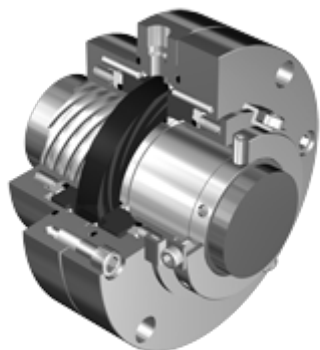
---



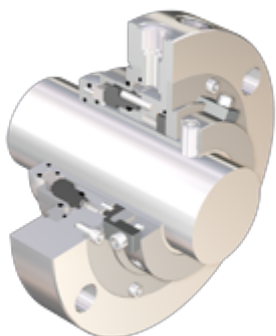
---



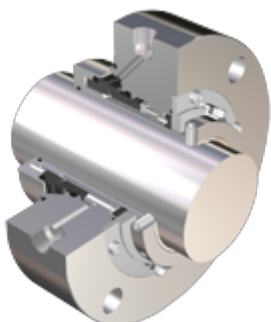
---



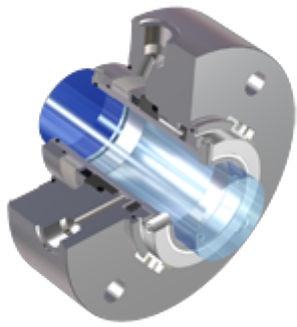
---



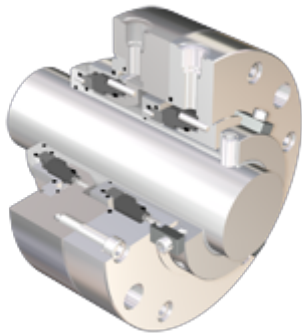
---



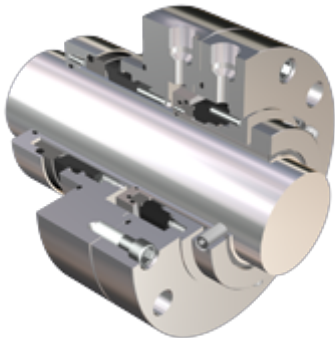
---



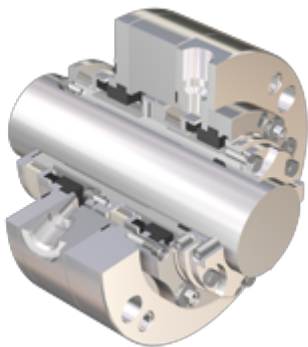
---



---



---



---

↑